

**Gamma cottura modulare
thermaline 90 - Fry Top elettrico piastra
liscia al cromo, 1 lato operatore, alzatina
H=800**

ARTICOLO N° _____

MODELLO N° _____

NOME _____

SIS # _____

AIA # _____



589553 (MCHAFBDDAO)

Electric fry top with smooth
chrome plate, one-side
operated with backsplash
Electric fry top with ribbed
chrome plate, one-side
operated with backsplash

lato operatore con alzatina.

Descrizione

Articolo N° _____

Unità costruita secondo la normativa tedesca DIN 18860_2 con 20 mm di bordo salvagoccia. Telaio interno robusto e resistente di 2 e 3 mm in AISI 304 (in 1.4301). Piano di lavoro di 2 mm in AISI 304 (in 1.4301). Costruzione della superficie piana e liscia, per una facile pulizia. Sistema di giunzione THERMODUL che permette il perfetto assemblaggio del piano di lavoro delle varie funzioni ed evita possibili infiltrazioni di liquidi. Superficie di cottura in acciaio cromato con finitura antiaderente per una grigliatura ottimale. Sistema di riscaldamento Powerblock per una distribuzione uniforme della temperatura. Alzatina paraspruzzi in acciaio inox posteriore e laterale. Ampio foro di scarico per convogliare i liquidi di cottura in un grande cassetto. Un sistema di protezione permette di interrompere l'alimentazione in caso di surriscaldamento. Funzione stand-by che permette di risparmiare energia e di recuperare velocemente la massima potenza. Manopole in metallo con impugnatura in silicone antiscivolo per una migliore presa e una facile pulizia.

Protezione all'acqua IPX5. Configurazione: monoblocco con 1

Approvazione: _____



Caratteristiche e benefici

- Ampio foro di scarico della piastra per consentire il drenaggio dei grassi di cottura verso un grande recipiente posto sotto la superficie di cottura.
- Protezione: un sensore di temperatura spegne l'alimentazione in caso di surriscaldamento.
- Alzatina in acciaio inox su tre lati.
- Le unità sono dotate di controllo separato per ogni mezzo modulo.
- Tutti i componenti principali possono essere facilmente accessibili dal fronte.
- Il sistema di giunzione tra le apparecchiature senza saldatura THERMODUL permette la rimozione delle unità in caso di sostituzione o di servizio.
- Manopole in metallo con impugnatura in silicone incastonato per un più facile utilizzo e pulizia. Il loro particolare disegno previene l'infiltrazione di liquidi all'interno dell'apparecchiatura.
- Display digitale di grandi dimensioni in vetro temperato per resistere al calore e agli agenti chimici. Il display mostra lo stato di lavoro on/off della macchina e delle resistenze, la temperatura di lavoro e quella impostata.
- Impianto di riscaldamento Powerblock per una distribuzione ottimale della temperatura.

Costruzione

- Top in acciaio inox AISI 304 di 2 mm di spessore.
- Unità costruita secondo le norme DIN 18860_2 con piano di lavoro da 20 mm e zoccolo da 70 mm.
- Tutte le superfici sono costruite evitando il più possibile zone di accumulo dello sporco per facilitare le operazioni di pulizia.
- Protezione all'acqua IPX5.
- Superficie di cottura in acciaio dolce cromato con finitura antiaderente per ottenere ottimi risultati di grigliatura.
- Superficie di cottura completamente liscia.
- Telaio interno robusto in acciaio inox.

Sostenibilità

- Funzione standby per il risparmio energetico e recupero veloce della temperatura impostata.

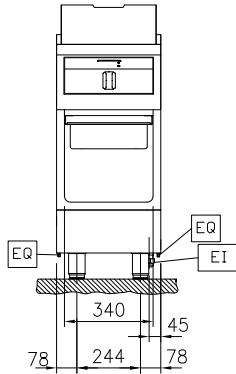




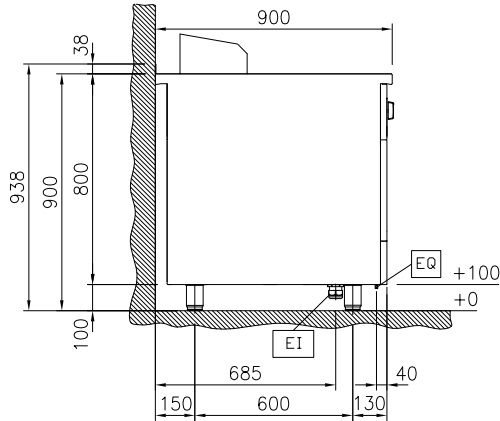
Electrolux
PROFESSIONAL

**Gamma cottura modulare
thermaline 90 - Fry Top elettrico piastra liscia
al cromo, 1 lato operatore, alzatina H=800**

Fronte

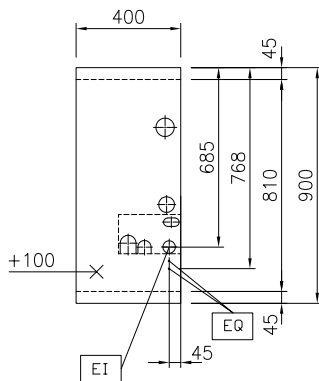


Lato



EI = Connessione elettrica
EQ = Vite Equipotenziale

Alto



Elettrico

Tensione di alimentazione: 400 V/3N ph/50/60 Hz
Watt totali: 5.1 kW

Informazioni chiave

Profondità superficie di cottura: 615 mm
Larghezza superficie di cottura: 300 mm
Temperatura MIN: 80 °C
Temperatura MAX: 280 °C
Dimensioni esterne, larghezza: 400 mm
Dimensioni esterne, profondità: 900 mm
Dimensioni esterne, altezza: 800 mm
Dimensioni vano (larghezza): 340 mm
Dimensioni vano (altezza): 330 mm
Dimensioni vano (profondità): 740 mm
Peso netto: 91 kg
Configurazione: Su Base; Funzionante da un lato
Tipologia superficie di cottura: Liscio
Superficie di cottura - materiale: Chromium Plated mild steel mirror

Sostenibilità

Consumo di corrente: 7.4 Amps

- | | | | | |
|--|------------|--|------------|---|
| • Filtro L= 400 mm | PNC 913663 | ☑ Filtro L= 400 mm | PNC 913663 | ☐ |
| • Pannello divisorio, 900x800 mm (può essere utilizzato solo tra installazioni di apparecchiature della thermaline Modulare 90 e la precedente gamma thermaline C90) | PNC 913673 | ☑ Pannello divisorio, 900x800 mm (può essere utilizzato solo tra installazioni di apparecchiature della thermaline Modulare 90 e la precedente gamma thermaline C90) | PNC 913673 | ☐ |
| • - NOT TRANSLATED - | PNC 913676 | ☑ - NOT TRANSLATED - | PNC 913676 | ☐ |
| • Pannello laterale di copertura a filo, in acciaio inox (questo pannello deve essere utilizzato come chiusura contro una parete, tra apparecchiature della gamma thermaline/ProThermetic e apparecchiature non appartenenti alla gamma thermaline, che abbiano stesse dimensioni) | PNC 913689 | ☑ Pannello laterale di copertura a filo, in acciaio inox (questo pannello deve essere utilizzato come chiusura contro una parete, tra apparecchiature della gamma thermaline/ProThermetic e apparecchiature non appartenenti alla gamma thermaline, che abbiano stesse dimensioni) | PNC 913689 | ☐ |